

PIAZZA

design Planit

Piatto doccia in Corian®, bacino termoformato, foro piletta Ø 90 mm, possibile montaggio filo pavimento, altezza a partire da 30 mm, variabile in base alla lunghezza, a richiesta fornitura con piletta con copertura Corian® e/o fresatura per vetro. Larghezza e profondità del piatto doccia e posizione foro piletta sono personalizzabili (distanza minima dal bordo 250 mm).

Piazza shower tray in Corian®, thermoformed shower bath. Hole for waste plug Ø 90 mm. Floor-level installation possible. Minimum highness 30 mm variable depending length. On request with waste plug with Corian® cover and/or milling for glass insert. Length and depth of the shower tray and the position of the hole for waste plug can be made to measures (minimum distance from the edge 250 mm).

Duschtasse Modell Piazza aus Corian®, mit thermogeformter Wanne. Bohrung für Abflussgarnitur Ø 90 mm. Flächenbündiger Einbau möglich. Mindesthöhe 30mm variabel nach Länge. Auf Anfrage mit Corianabdeckung der Abflußgarnitur erhältlich und/oder Einfräsung für Glaswand. Länge und Tiefe der Duschtasse sowie die Position der Bohrung für die Abflussgarnitur sind individuell anpassbar (Mindestabstand zum Rand 250 mm).



DIMENSIONI SU MISURA
dimensions on measure / Maße auf Maß

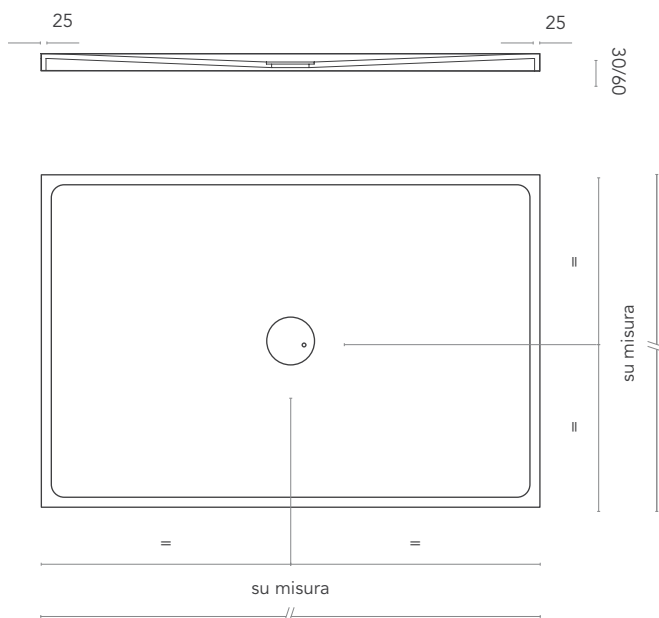


PESO
weight / Gewicht



COLORI
colours / Farben

PIAZZA 1

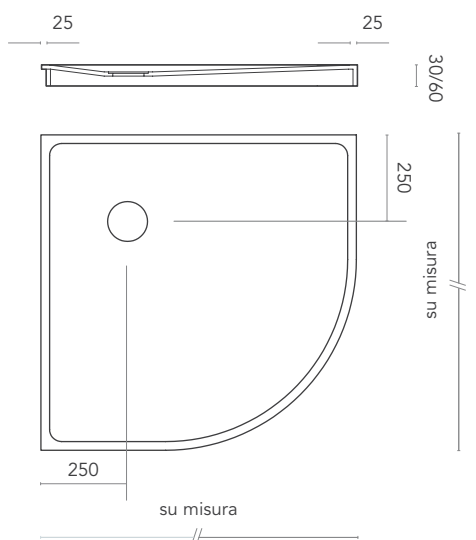


22-72,4
kg

GW

altri colori a richiesta
/ other colours on
request / weitere
Farben auf Anfrage

PIAZZA 2



20-70,4
kg

GW

altri colori a richiesta
/ other colours on
request / weitere
Farben auf Anfrage

PLANIT®

**MONTAGEANLEITUNG
FÜR
DUSCHWANNEN**

MONTAGEANLEITUNG FÜR DUSCHWANNEN PLANIT

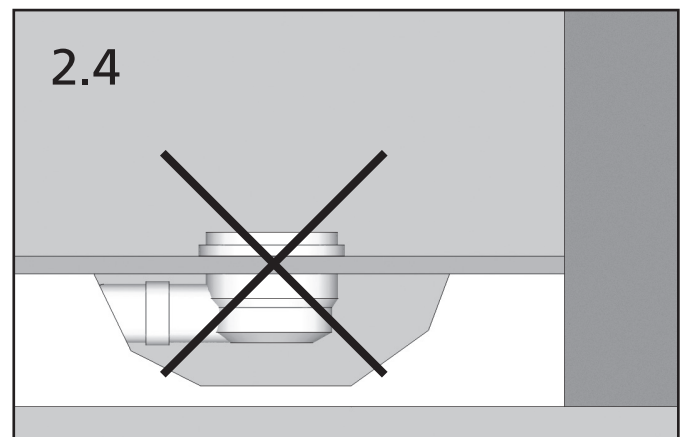
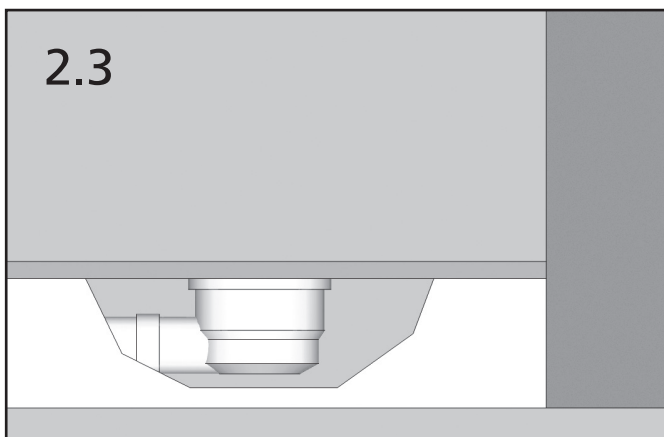
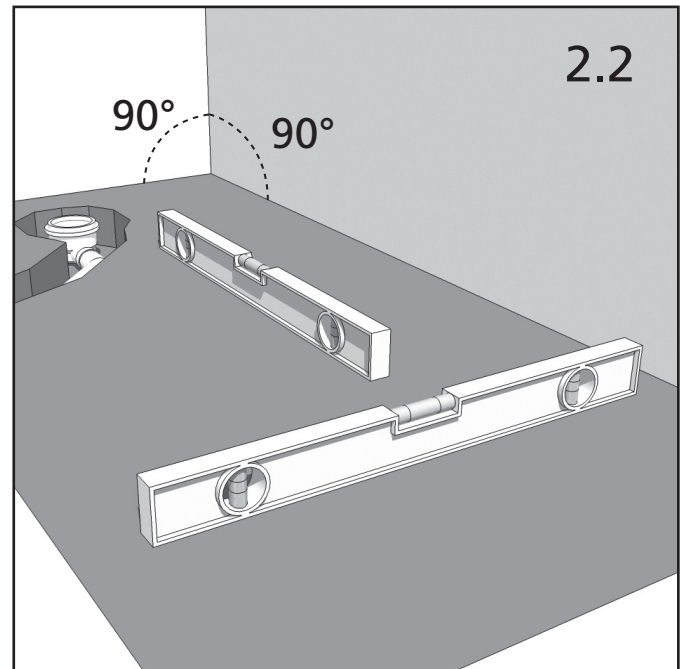
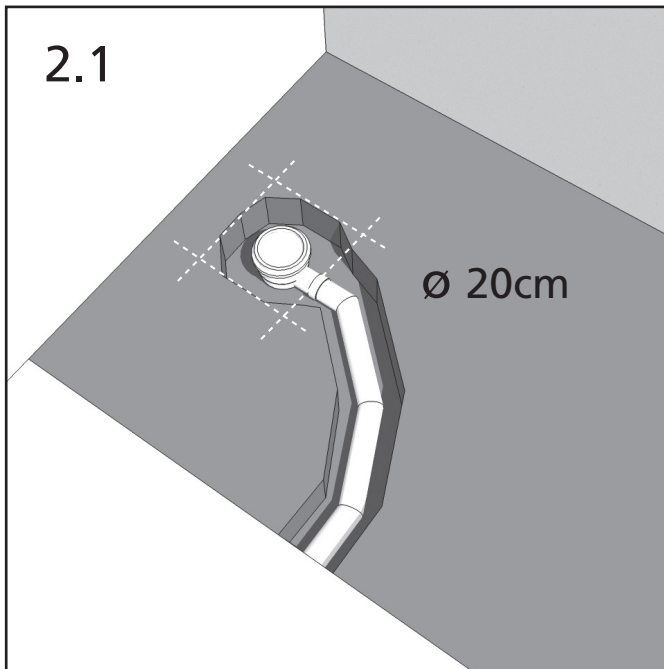
1 Vor der Montage

PLANIT erklärt, dass die, zur Herstellung dieses Produktes, eingesetzten Materialien von bester Qualität sind und den geltenden Bestimmungen CE UNI EN 14527 entsprechen.

Die Montage darf ausschließlich von Fachpersonal durchgeführt werden. Es sind die Bestimmungen und Sicherheitshinweise für zivile thermosanitäre Anlagen zu berücksichtigen, die im jeweiligen Land, in dem die Montage durchgeführt wird, gelten. Um eine einwandfreie Montage zu gewährleisten, sind alle Anweisungen der vorliegenden Montageanleitung genauestens zu befolgen. Sofort nach Entnahme des Produktes aus der Verpackung ist dieses auf eventuelle Mängel zu kontrollieren. Nach erfolgter Montage erlischt die Garantie für Schäden, die durch Schläge oder Kratzer verursacht wurden. Das Produkt kann bei jeglichen Wandtypen verlegt werden. Es muss jedoch eine geeignete Abdich-

tung der Wände vorgenommen werden, um eventuelle Wasserinfiltrationen zwischen Wand und Duschwanne zu verhindern. Der Monteur muss sich vergewissern, dass der Boden plan und somit für die Montage der Duschwanne geeignet ist. Zudem muss der Monteur kontrollieren ob das Abflusssystem geeignet und einwandfrei funktionstüchtig ist. Er muss darauf achten, dass die Versiegelung zwischen Wand und Duschwanne perfekt wasserdicht ist und dafür geeignetes Material verwenden. Um Anspruch auf die Garantieleistungen zu haben, muss das Produkt exakt so behandelt und verlegt werden, wie es in der vorliegenden Montageanleitung beschrieben ist. PLANIT übernimmt keine Haftung für Brüche, Schäden und mangelhafte Funktionstüchtigkeit, die infolge falscher oder fehlerhafter Montage in Abweichung der vorliegenden Montageanleitung, entstanden sind.

2 Vorbereitung der Montagestelle



i

Den Estrich vorbereiten und dabei eine Aussparung von ca. 20 cm Durchmesser an jener Stelle schaffen, an der die Abflussgarnitur vorgesehen ist, um so ausreichend Platz zur Fixierung an der Duschwanne zu haben.

(Bild 2.1). Es muss genau kontrolliert werden, dass der Unterboden komplett plan ist und die Wände korrekt im Winkel sind. **(Bild 2.2).** Die Abflussgarnitur muss bündig mit dem Estrich sein **(Bild 2.3 und 2.4).**

!

Die Duschwanne erst dann verlegen, wenn der Estrich trocken, glatt, eben und perfekt waagrecht ist. Zur Schaffung eines perfekt planen Auflagebodens wird empfohlen eine Nivelliermasse zu verwenden. Mit einem Staubsauger muss jeglicher Schmutz vom Boden entfernt werden.

2b Fotorealisation



i

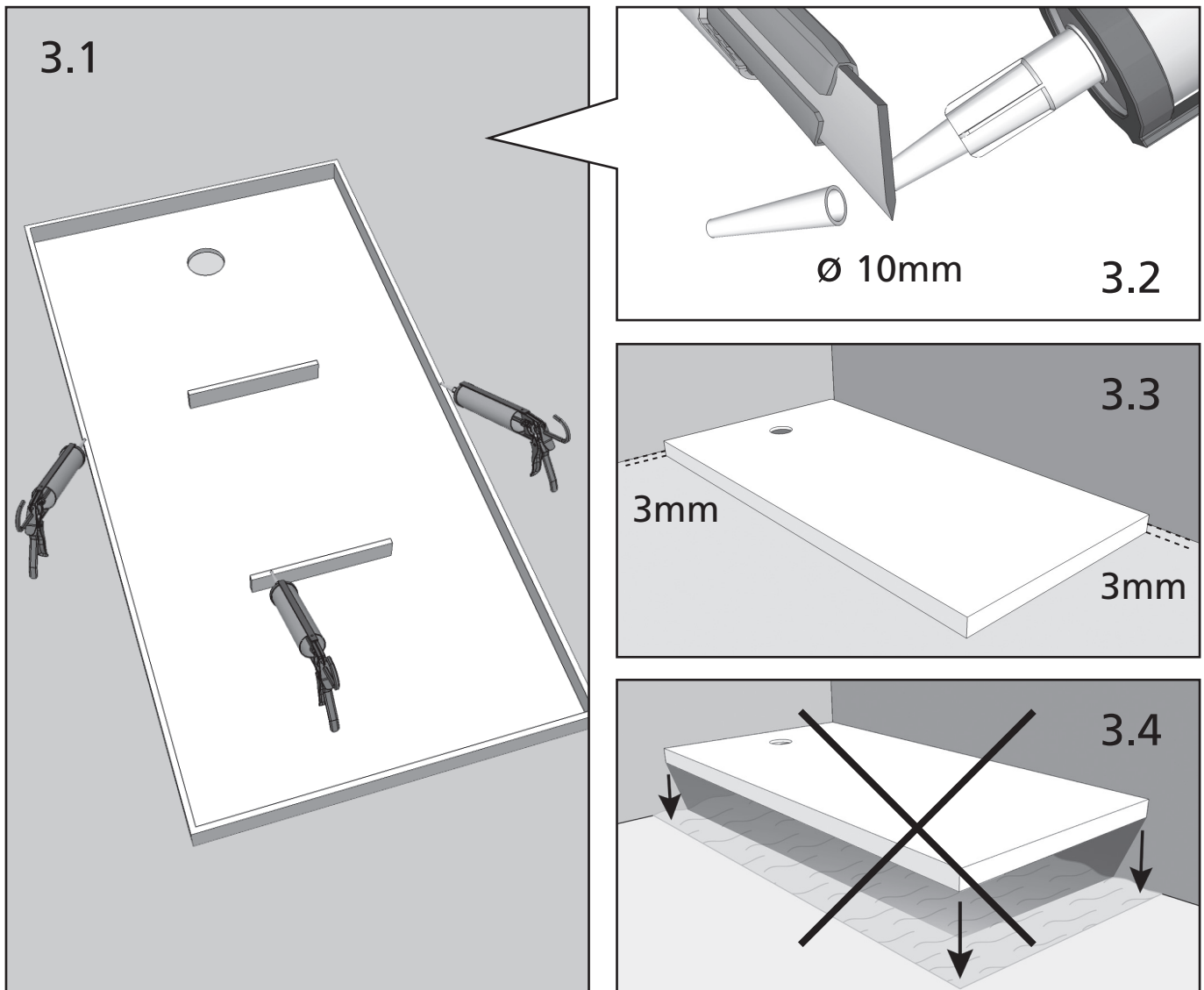
Den Estrich vorbereiten und dabei eine Aussparung von ca. 20 cm Durchmesser an jener Stelle schaffen, an der die Abflussgarnitur vorgesehen ist, um so ausreichend Platz zur Fixierung an der Duschwanne zu haben.

(Bild 2.1). Es muss genau kontrolliert werden, dass der Unterboden komplett plan ist und die Wände korrekt im Winkel sind. **(Bild 2.2)**. Die Abflussgarnitur muss bündig mit dem Estrich sein **(Bild 2.3 und 2.4)**.



Die Duschwanne erst dann verlegen, wenn der Estrich trocken, glatt, eben und perfekt waagrecht ist. Zur Schaffung eines perfekt planen Auflagebodens wird empfohlen eine Nivelliermasse zu verwenden. Mit einem Staubsauger muss jeglicher Schmutz vom Boden entfernt werden.

3 Verlegung der Duschwanne



i

Eine 10 mm starke Silikonschicht (**Bild 3.2**) auf allen vier Rändern des Unterteiles der Duschwanne sowie auf den zusätzlich unter der Wanne vorgesehenen Stützleisten (**Bild 3.1**). Die Duschwanne mit 3 mm Abstand von den Wänden positionieren (**Bild 3.3**). Die Duschwanne darf keinesfalls direkt auf einem Unterboden aus frischem Mörtel verlegt werden (**Bild 3.4**).

!

Neutralen Silikon verwenden. Es ist wichtig ausreichend Silikon auf die Ränder und Stützleisten aufzutragen, um Geräusche beim Betreten der Duschwanne zu vermeiden. Zum Angleichen der Duschwanne darf keinesfalls ein Hammer verwendet werden, es genügt manueller Druck. Nach erfolgter Verlegung der Duschwanne darf diese für mindestens 24 Stunden nicht betreten werden.

3b Fotorealisation



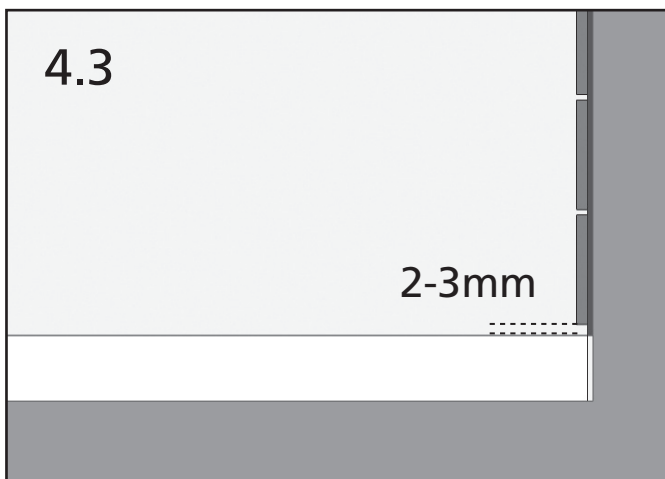
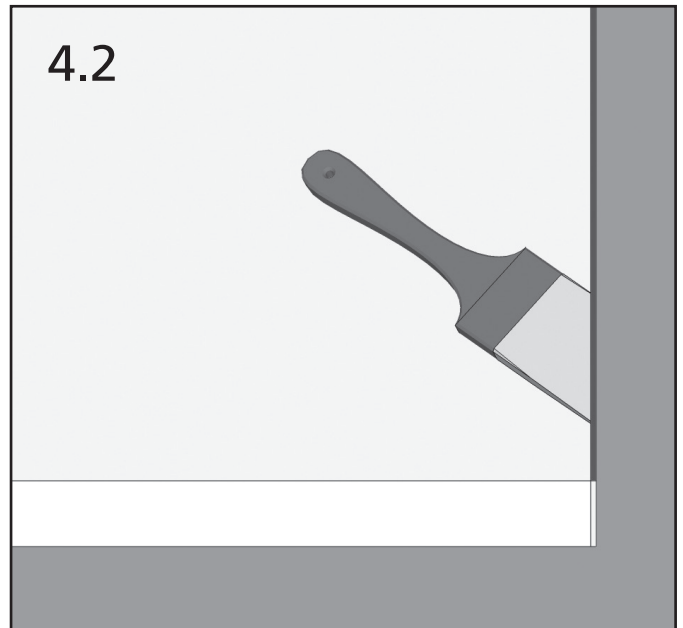
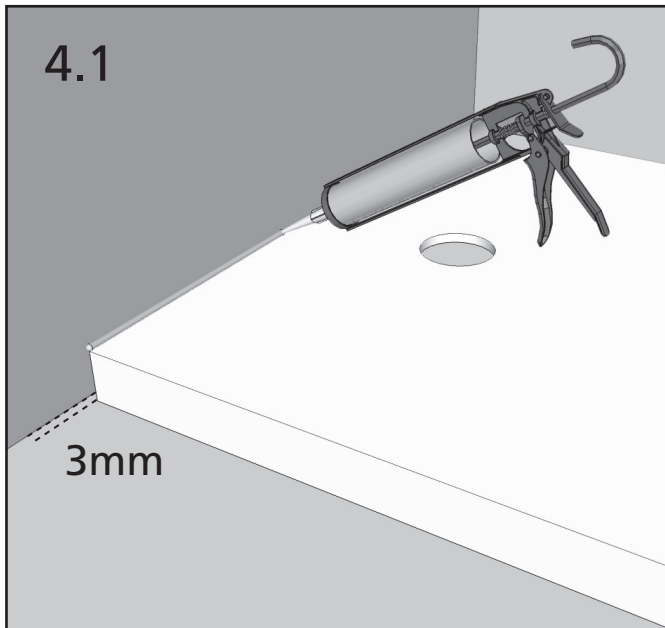
i

Eine 10 mm starke Silikonschicht (**Bild 3.2**) auf allen vier Rändern des Unterteiles der Duschwanne sowie auf den zusätzlich unter der Wanne vorgesehenen Stützleisten (**Bild 3.1**). Die Duschwanne mit 3 mm Abstand von den Wänden positionieren (**Bild 3.3**). Die Duschwanne darf keinesfalls direkt auf einem Unterboden aus frischem Mörtel verlegt werden (**Bild 3.4**).

!

Neutralen Silikon verwenden. Es ist wichtig ausreichend Silikon auf die Ränder und Stützleisten aufzutragen, um Geräusche beim Betreten der Duschwanne zu vermeiden. Zum Angleichen der Duschwanne darf keinesfalls ein Hammer verwendet werden, es genügt manueller Druck. Nach erfolgter Verlegung der Duschwanne darf diese für mindestens 24 Stunden nicht betreten werden.

4 Abschließende Arbeiten



i

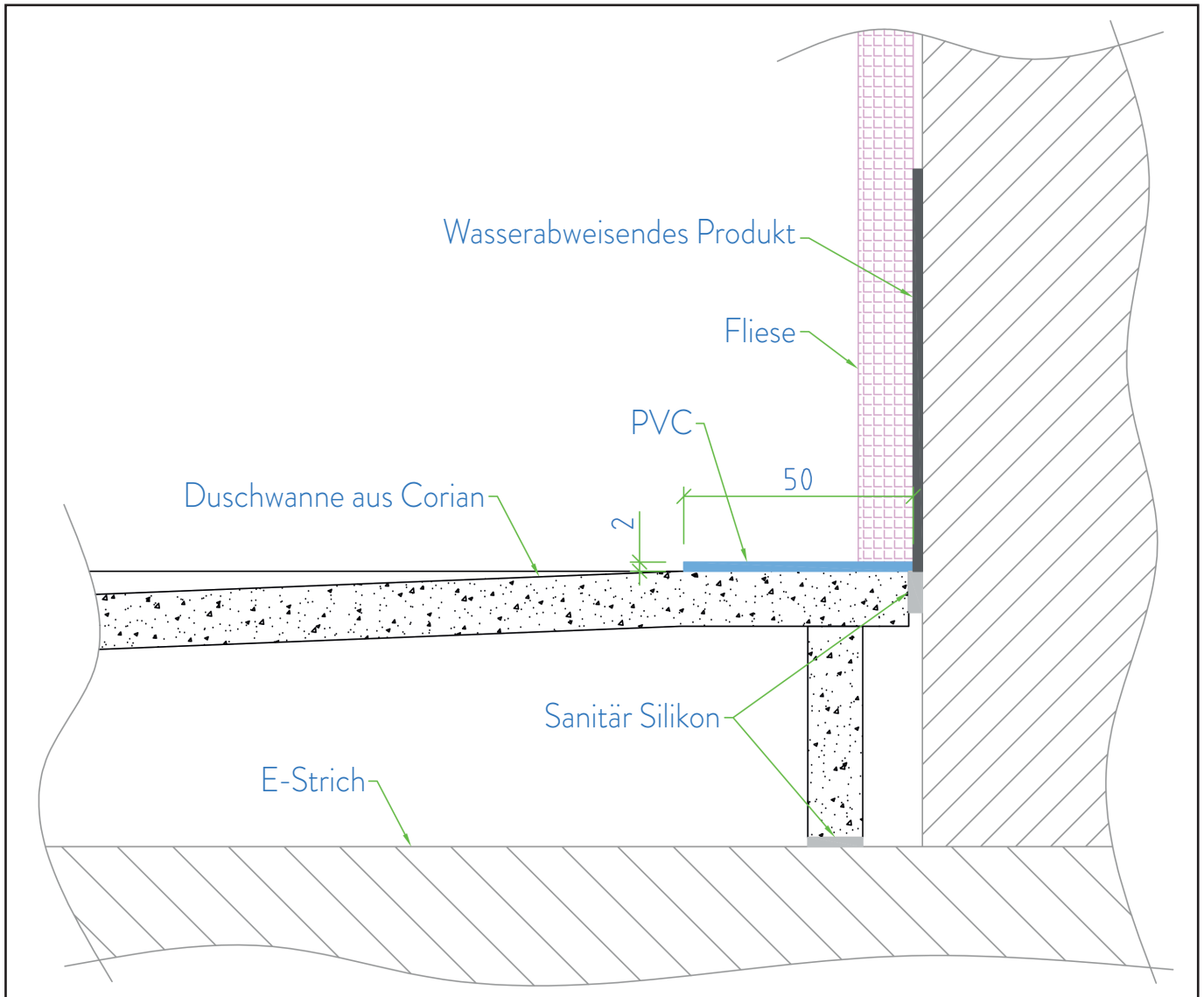
In die Fuge zwischen Duschwanne und Wand muss Silikon gegeben werden. **(Bild 4.1)**. Die Wände über der Duschwanne müssen mit einem abdichtenden Wandanstrich behandelt werden. **(Bild 4.2)**. Die Wandverkleidung (Fliesen oder anderes) muss so verlegt werden, dass zwischen der Wanne und dem untersten Verkleidungselement eine Fuge von 2 bis 3 mm frei bleibt. **(Bild 4.3)**. Diese Fuge muss mit Silikon verschlossen werden **(Bild 4.4)**.

!

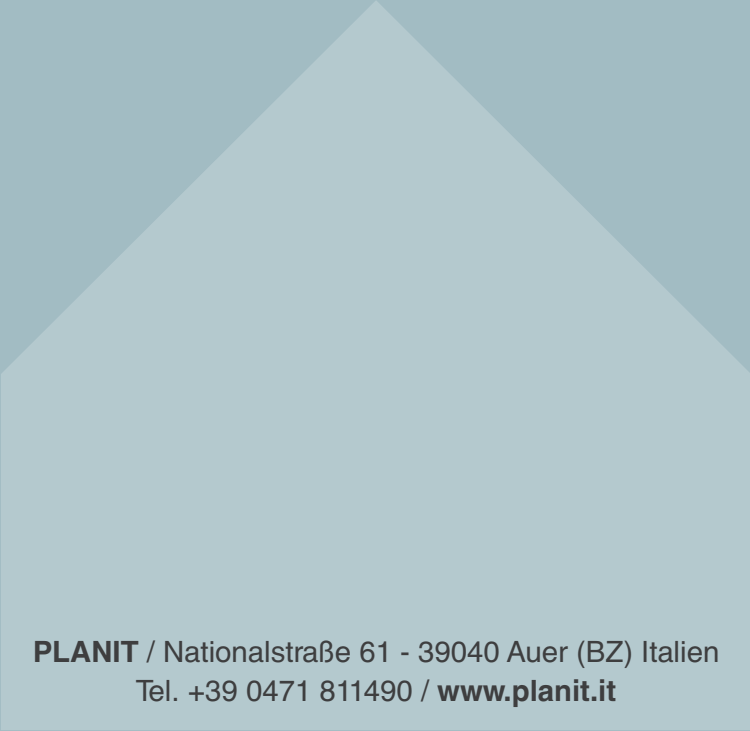
Die Versiegelung zwischen Wand und Duschwanne muss mit speziellem Sanitärsilikon erfolgen um jegliche Infiltrationen zu vermeiden. Die Abdichtung der Wände über der Duschwanne muss nach der Verlegung der Wanne erfolgen. Die Fuge zwischen Wandverkleidungselementen und Duschwanne muss 2 bis 3 mm betragen um etwaige Ausdehnungen der Materialien zu ermöglichen. Diese Fuge muss nach der Anbringung der Wandelemente mit eigenem Sanitärsilikon geschlossen werden. Bei Wandverkleidungen aus Harz oder anderen Materialien müssen die Wände fachgerecht abgedichtet werden.

5

MONTAGEANWEISUNGEN FÜR DUSCHWANDVERKLEIDUNGEN

**i**

Um die sichere Ausführung der Dehnungsfuge zu gewährleisten (sowohl vertikal als auch horizontal), liefert PLANIT zusammen mit den Duschwannen einen 2 mm dicken und 50 mm breiten PVC-Streifen. Der Streifen sollte (siehe Schnittzeichnung) im Randbereich, wo die Duschwanne an die Wand angrenzt, flach verlegt werden und erst nach dem Verlegen und Verfugen der Verkleidung mit einer Zange entfernt werden. Die Fuge kann anschließend mit Sanitärsilikon abgedichtet werden. Dieses Profil soll verhindern, dass der Kleber durch die Schwerkraft und die Quetschung beim Verlegen der Fliesen die Dehnungsfuge von 2 mm auffüllt, die für die materialbedingte Ausdehnung der Duschtasse nötig ist.



PLANIT / Nationalstraße 61 - 39040 Auer (BZ) Italien
Tel. +39 0471 811490 / www.planit.it