

PLANT®

**MANUALE DI
INSTALLAZIONE DELLA
STRUTTURA IN METALLO/
MONTAGEANLEITUNG
DES METALLGESTELLES/
INSTALLATION MANUAL
FOR METAL STRUCTURE**

INFINITY METAL 1

IT

MANUALE DI INSTALLAZIONE MOBILI INFINITY METAL 1 PRIMA DI INSTALLARE

PLANIT dichiara che il materiale utilizzato per la realizzazione del prodotto è di ottima qualità e risponde alle normative vigenti. L'installazione deve essere eseguita da personale specializzato e nel pieno rispetto delle normative e disposizioni in merito agli impianti civili di tipo idraulico del paese di destinazione.

Al fine di una corretta installazione, seguire e rispettare tutte le indicazioni riportate nel presente manuale. Dopo aver tolto il prodotto dall'imballo, controllare l'eventuale presenza di difetti. L'avvenuta installazione esclude la copertura in garanzia di danni provocati da urti o abrasioni.

Il prodotto è concepito per essere installato sulle pareti di qualsiasi tipo, ma è compito dell'installatore accertarsi che la parete sia adatta a sostenere il peso dichiarato dal produttore. Le pareti in cartongesso o fibrocemento vanno rinforzate con materiale adeguato al peso del mobile. È compito esclusivo dell'installatore, accertarsi che la parete sia perfettamente coplanare e quindi adatta al montaggio del mobile e che il sistema di scarico sia adeguato e perfettamente funzionante. Per il riconoscimento della garanzia, il prodotto deve essere installato così come descritto nel manuale. PLANIT non si assume nessuna responsabilità in caso di rotture, malfunzionamento o danni, derivanti da un montaggio non rispettoso delle indicazioni del presente manuale.

DE

HANDBUCH FÜR DIE MONTAGE VON INFINITY METAL 1 MÖBEL VOR DER MONTAGE

PLANIT erklärt, dass das zur Herstellung des Produkts verwendete Material von höchster Qualität ist und den geltenden Vorschriften entspricht. Die Montage muss von Fachkräften gemäß den im Bestimmungsland des Möbels geltenden Vorschriften und Bestimmungen für wasserführende Installationen ausgeführt werden. Für den korrekten Einbau sind alle Anweisungen in diesem Handbuch zu befolgen und einzuhalten.

Prüfen Sie das Produkt nach dem Auspacken auf eventuelle Mängel. Nach erfolgter Installation sind Garantieansprüche für Schäden durch Stöße oder Abrieb ausgeschlossen.

Das Produkt ist für die Montage an Wänden jeglicher Art konzipiert; es ist aber auf jeden Fall

Aufgabe des Installateurs, sicherzustellen, dass die Wand für die Montage des vom Hersteller angegebenen Gewichts geeignet ist. Gipskarton- oder Faserzementwände müssen mit einem für das Gewicht der Möbel geeigneten Material verstärkt werden. Es liegt in der alleinigen Verantwortung des Installateurs, sich zu vergewissern, dass die Wand perfekt koplanar und somit für die Montage des Möbels geeignet ist und dass das Wasserablauf-System angemessen und voll funktionsfähig ist. Damit die Garantie anerkannt werden kann, muss die Montage des Produkts genau nach Anleitung erfolgen. PLANIT übernimmt keine Haftung für Brüche, Fehlfunktionen oder Schäden, die durch die nicht anweisungsgemäße Montage entstehen.

EN

INSTALLATION MANUAL FOR INFINITY METAL 1 CABINETS BEFORE INSTALLATION

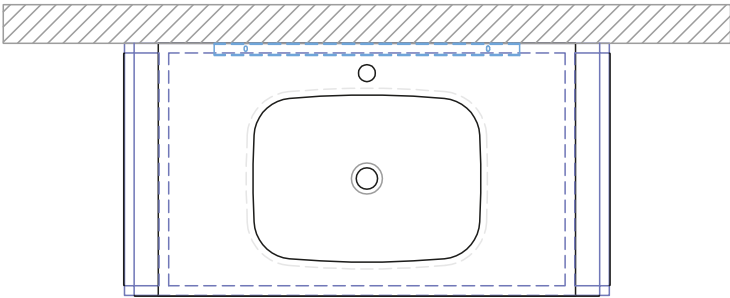
PLANIT declares that the material utilised in the fabrication of this product is of optimum quality and responds to all applicable legislation. Installation should only be carried out by specialised personnel and in the full respect of all regulations or legislation governing civil hydraulic systems in the country where the cabinetry is to be installed. After a correct installation, follow and respect all indications contained in this present. After removing the product from its packing case, check for eventual defects. Once installed no claims will be accepted for damages caused by impact or abrasion.

This product was designed to be installed against walls of any type. However, it is the responsibility of the installer to verify that the wall assembly is sufficient to support the weight declared by the manufacturer. Gypsum board or fibre cement walls must be reinforced using a material suitable to supporting the weight of the cabinetry. It is the exclusive responsibility of the installer to verify that the wall is perfectly coplanar and thus suitable to installation of the cabinetry and that the drain system is suitable and perfectly functioning. Warranty validity is subject to the installation of the product as described in this manual. PLANIT assumes no responsibility in the event of ruptures, malfunctioning or damages resulting from installation that fails to respect the indications provided in this manual.

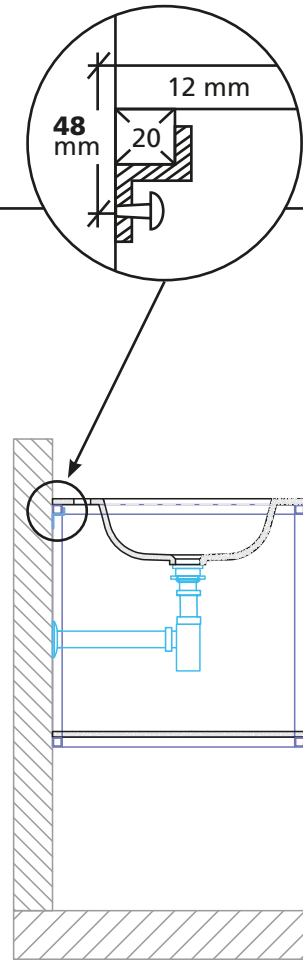
1

Prodotto/Produkt/Product

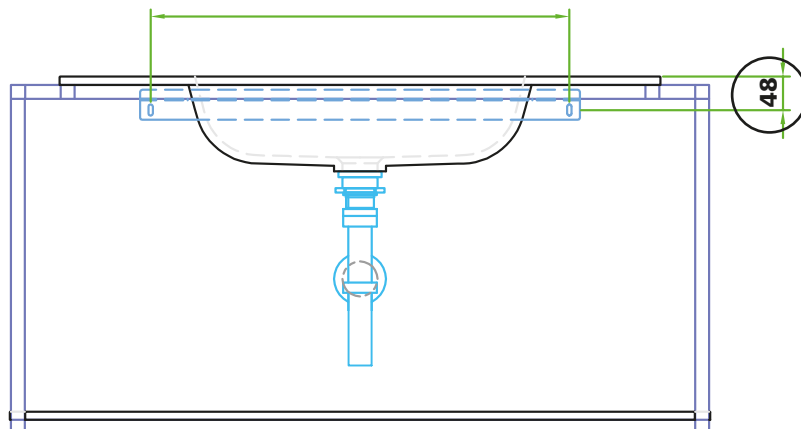
1.1



1.2

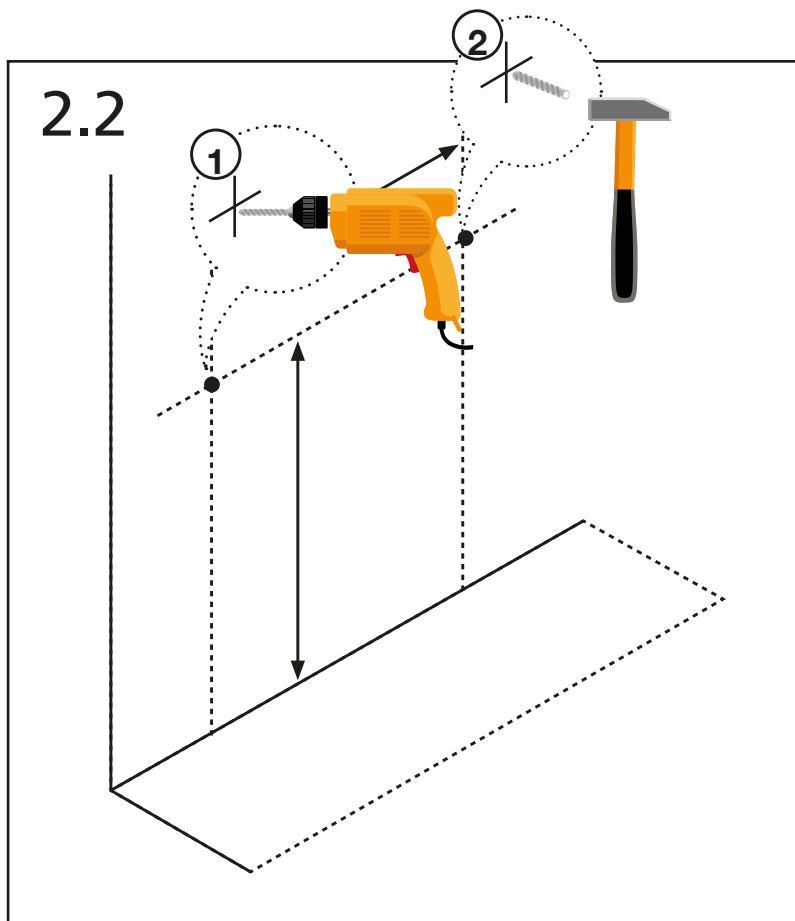
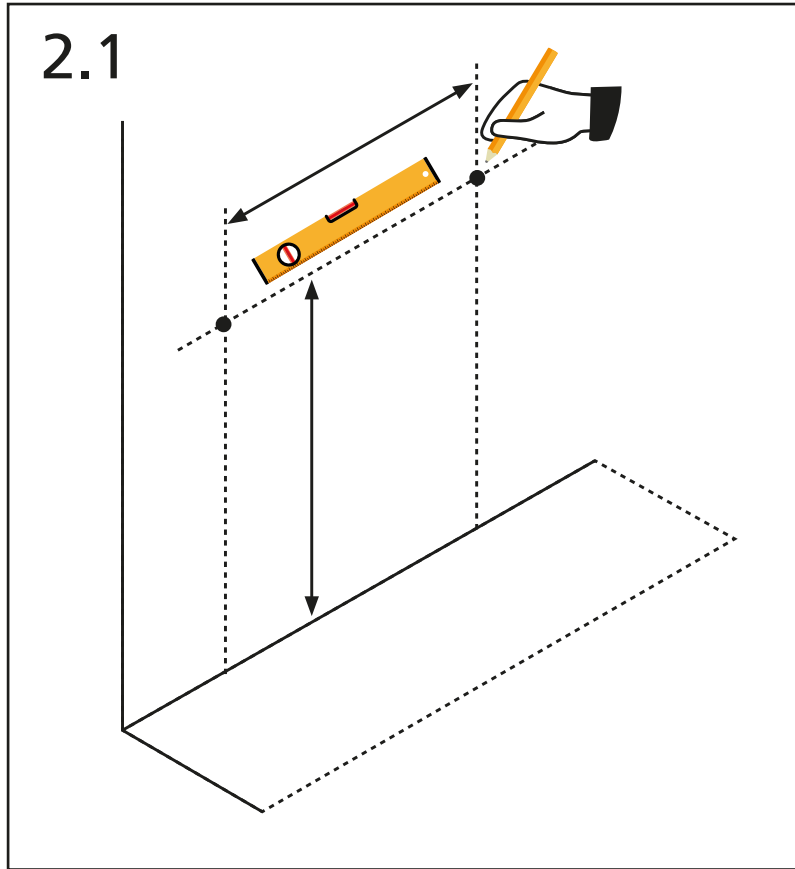


1.3



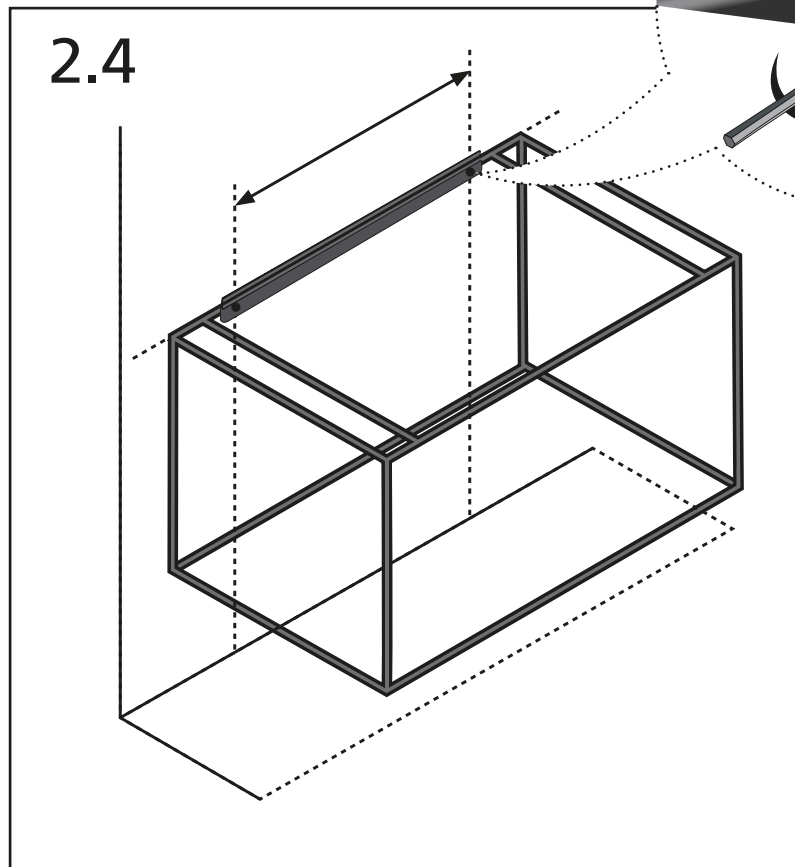
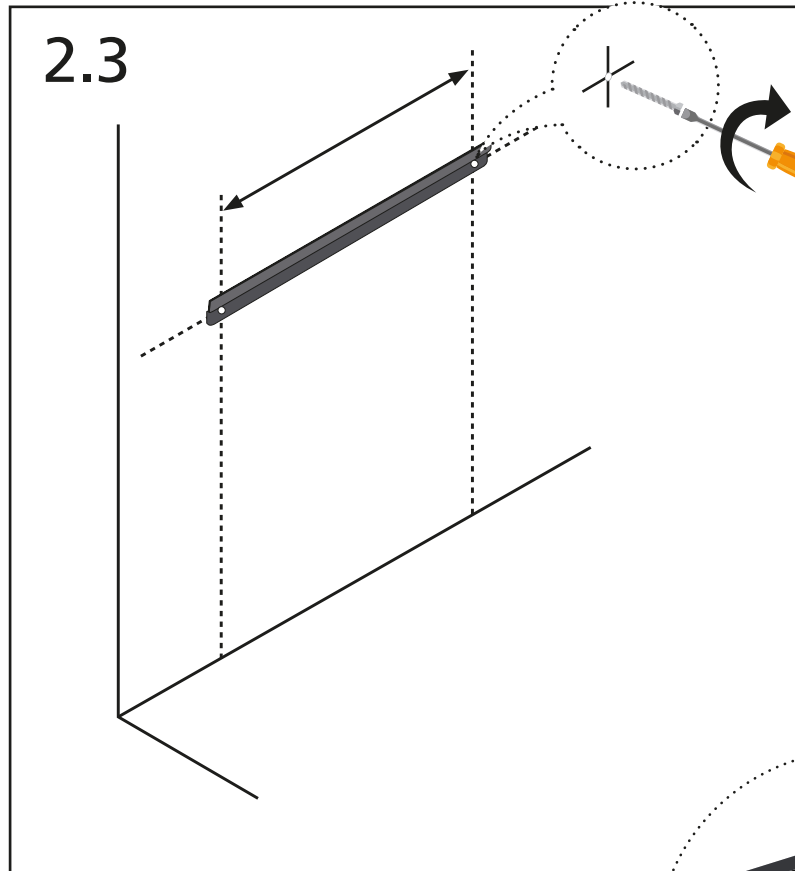
2

Preparazione/Vorbereitung/Preparation



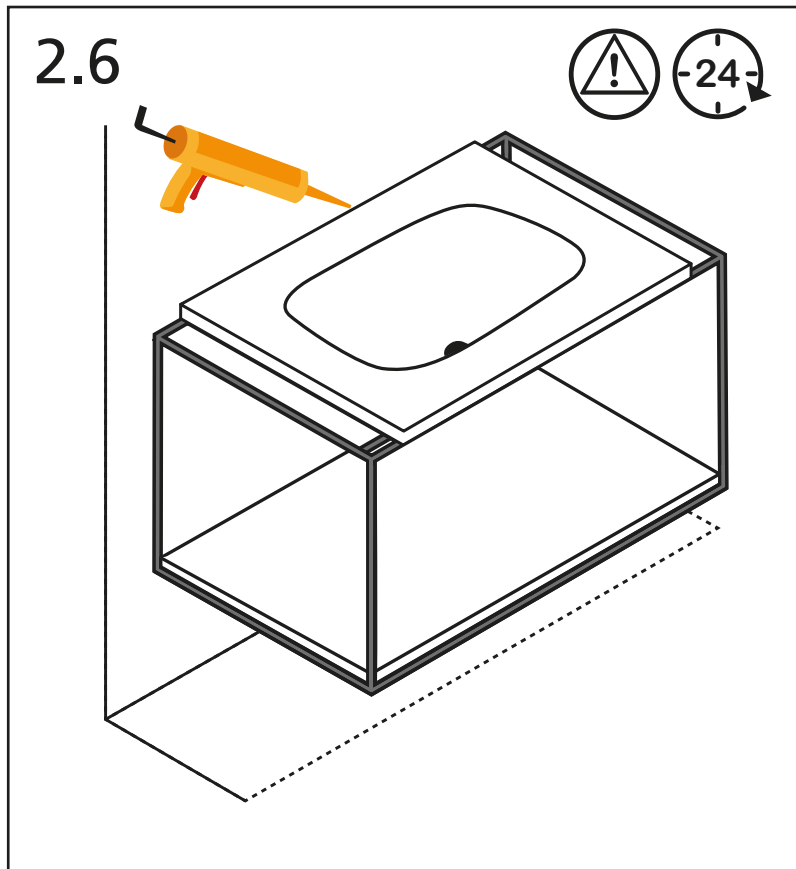
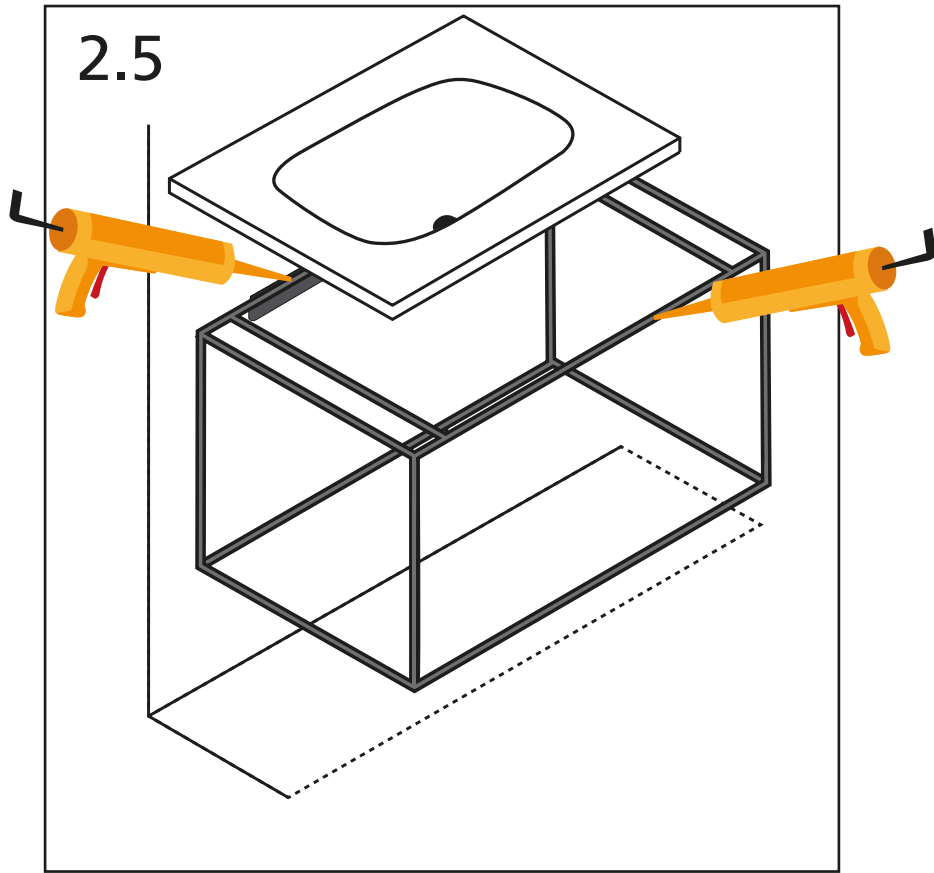
2

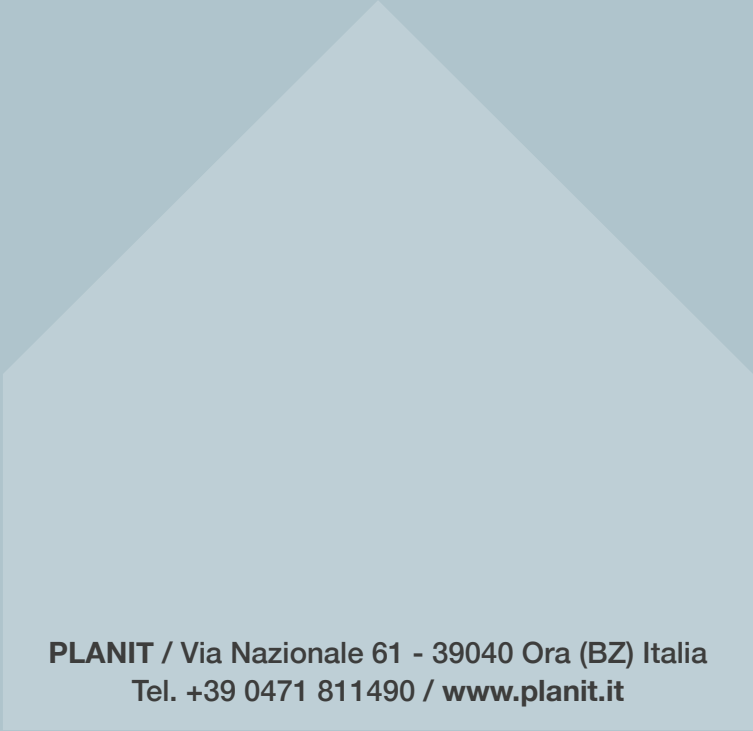
Preparazione/Vorbereitung/Preparation



2

Preparazione/Vorbereitung/Preparation





PLANIT / Via Nazionale 61 - 39040 Ora (BZ) Italia
Tel. +39 0471 811490 / www.planit.it